



Client \_\_\_\_\_ Quantity \_\_\_\_\_  
 Project \_\_\_\_\_ Position \_\_\_\_\_

## Roll-in Levtronic J12

**Model:** J120/1FH

**Cod:** J31120800101

### Technical data

<b>Max capacity:</b>	1 trolley GN1/1, EN60x40
<b>Gross capacity:</b>	977 lt
<b>Temperature range:</b>	-6°+40°C
<b>Refrigerant unit:</b>	Plug-In
<b>Climate class:</b>	5
<b>Cooling gas:</b>	R452A
<b>Defrost:</b>	Electric
<b>Valve:</b>	Supplied standard with solenoid
<b>Dimensions:</b>	810×1015×2115 mm
<b>Packing dimensions:</b>	830×1050×2360 mm
<b>Gross weight:</b>	180 Kg
<b>Voltage:</b>	220-240 V - 50 Hz
<b>Total rate:</b>	1360 W
<b>Absorbed Current:</b>	6,2 A
<b>Cooling capacity:</b>	668 W*
<b>*:</b>	Evap. -10°C Cond. +55°C

### Features

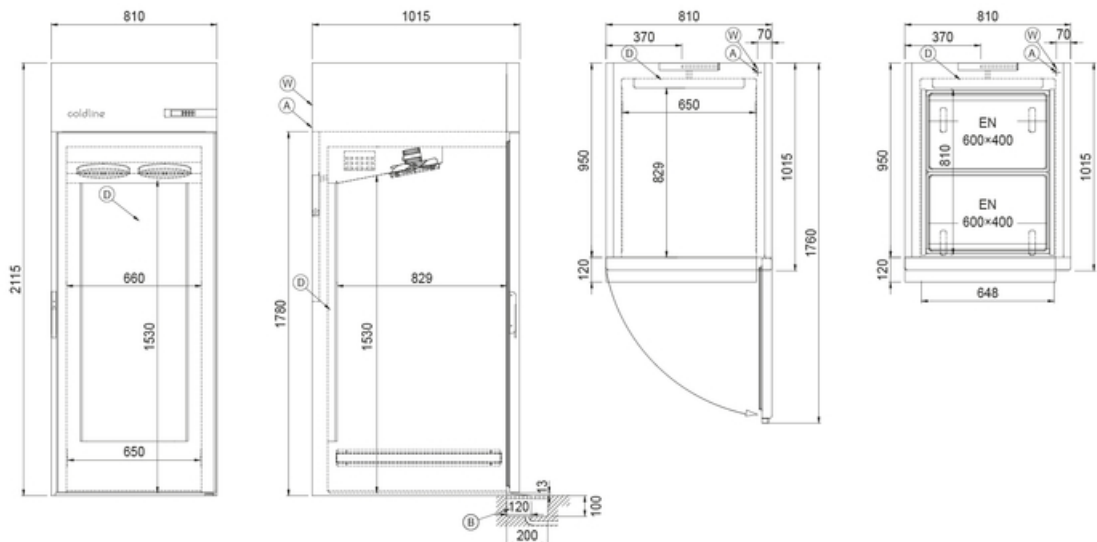
<b>Standard equipment:</b>	LED lighting, lock with key
<b>Control:</b>	4,3" touch screen display with USB port
<b>Doors:</b>	1 door, self-closing, reversible with 105° stop
<b>Door gasket:</b>	Magnetic, triple chamber and easily replaceable
<b>Insulation:</b>	100 mm thickness - CFC/HCFC free
<b>Exterior/interior finishing:</b>	One-piece structure in AISI 304 stainless steel. Back in galvanized steel
<b>Inner corners:</b>	Rounded for easy cleaning and ensuring maximum hygiene
<b>Handle:</b>	Snap-in chrome with integrated lock

**COSMO - wi-fi control**

Cosmo è l'innovativa tecnologia wi-fi che permette di connettere e monitorare costantemente da smartphone il fermalievitazione LEVTRONIC. LEVTRONIC può essere anche un Cosmo hub e consentire la supervisione remota di tutti gli apparecchi Coldline a lui collegati. Dall'app Cosmo potrai controllare in tempo reale le condizioni di funzionamento di ogni macchina e ricevere alert in caso di funzionamento anomalo. Cosmo confronta costantemente le prestazioni dell'apparecchio con quelle ideali e, in caso di differenze significative, suggerisce la manutenzione necessaria. Il software LEVTRONIC può ricevere gli aggiornamenti periodici rilasciati, con le più recenti funzionalità sviluppate.



**Technical draw**



- A:** Power supply cable outlet
- D:** Airflow conveyer
- W:** Water mains connection - 3/4 female

- B:** Condensation water drain
- J:** Automatic evaporation of condensing water

In order to constantly offer the best possible products we reserve the right to make changes on technical specifications without incurring any obligation for equipment previously or subsequently sold.