



Client \_\_\_\_\_ Quantity \_\_\_\_\_  
 Project \_\_\_\_\_ Position \_\_\_\_\_

## Vision Industry W100LK U

**Model:** W100LKUR-2D

**Cod:** W80220412001

Abbattitore multifunzione a carrello Pass-Through Vision Industry W100L versione U, remoto. Classe climatica 5. Range di temperatura -40°+10°C è dotato delle funzioni: abbattimento, surgelazione, ciclo manuale. Touch screen 7" con modalità di funzionamento con ricette personalizzabili, a tempo, con sonda al cuore o con algoritmo Devote. Capacità interna 2 carrelli 1000x1000. Ventilazione regolabile 25-100%. Esterno e interno in acciaio inox AISI 304 in tela di lino con isolamento 100 mm. Valvola di compensazione per aperture porta frequenti. Sistema Cosmo per la connessione wi-fi e monitoraggio da remoto. Cella fornita smontata.

### Technical data

<b>Max capacity:</b>	2 trolleys 100x100
<b>Temperature range:</b>	-40°+10°C
<b>Refrigerant unit:</b>	remote
<b>Yield +90 / +3:</b>	400 Kg
<b>Yield +90 / -18:</b>	320 Kg
<b>Cooling gas:</b>	R404/R452
<b>Defrost:</b>	Forced air
<b>Valve:</b>	Electronic expansion valve
<b>Dimensions:</b>	1850×2600×2510 mm
<b>Packing dimensions:</b>	N°2× 2755×1980×1690 mm
<b>Gross weight:</b>	886 Kg
<b>Voltage:</b>	400-415 V - 50-60 Hz
<b>Total rate:</b>	4270 W
<b>Absorbed Current:</b>	8,64 A
<b>Yield:</b>	45960 W
<b>Cooling capacity:</b>	Evap. -10°C Cond. +45°C

### Remote unit technical data

<b>Voltage:</b>	400-415 V 3N - 50 Hz
<b>Cooling gas:</b>	R404-R452a
<b>Gross weight:</b>	950
<b>Dimensions:</b>	2200x1300x1800
<b>Cooling capacity:</b>	Evap. -10°C Cond. +45°C

### Features

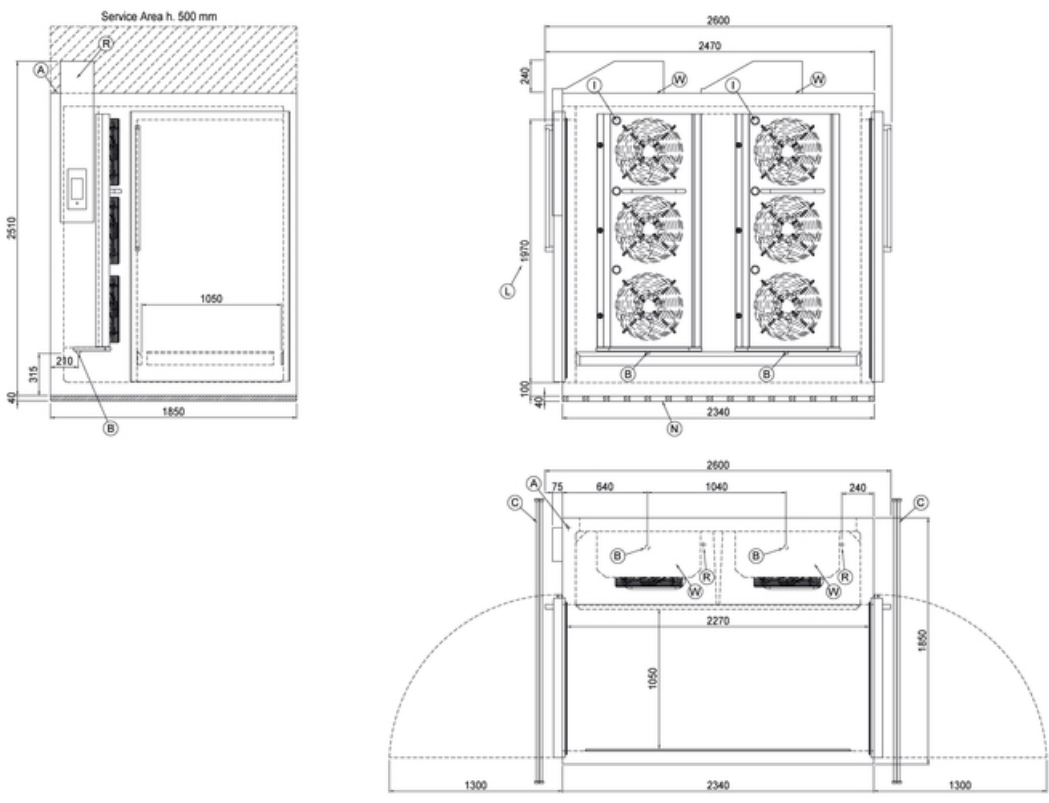
<b>Functions:</b>	Blast chilling, shock freezing, continuous cycle
<b>Control:</b>	7" touch screen display with USB port
<b>Doors:</b>	Dictator closure to absorb sudden changes in pressure when opening and closing doors
<b>Door gasket:</b>	Magnetic, triple chamber and easily replaceable
<b>Core probe:</b>	Needle probe with 1 reading point, quick-release and easily replaceable
<b>Insulation:</b>	100 mm thickness - CFC/HCFC free
<b>Exterior/interior finishing:</b>	Internal and external in "linen canvas" steel
<b>Inner corners:</b>	Rounded base 20 mm
<b>Handle:</b>	In AISI 304 stainless steel

**COSMO - wi-fi control**

Cosmo è l'innovativa tecnologia wi-fi che permette di connettere e monitorare costantemente da smartphone l'abbattitore VISION. VISION può essere anche un Cosmo hub e consentire la supervisione remota di tutti gli apparecchi Coldline a lui collegati. Dall'app Cosmo potrai controllare in tempo reale le condizioni di funzionamento di ogni macchina e ricevere alert in caso di funzionamento anomalo. Cosmo confronta costantemente le prestazioni dell'apparecchio con quelle ideali e, in caso di differenze significative, suggerisce la manutenzione necessaria. Il software VISION può ricevere gli aggiornamenti periodici rilasciati, con le più recenti funzionalità sviluppate.



**Technical draw**



In order to constantly offer the best possible products we reserve the right to make changes on technical specifications without incurring any obligation for equipment previously or subsequently sold.

**L:** Door clear opening dimension  
**R:** Gas output pipes

**N:** PVC ventilation profiles  
**W:** Water mains connection - 3/4 female