



Client _____ Quantity _____
Project _____ Position _____

Vision Industry W101K NUVO

Model: W101KHR-2D

Cod: W82220214001

Abbattitore multifunzione a carrello Pass-Through Vision Industry W101 versione NUVO, remoto. Classe climatica 5. Range di temperatura -40°+10°C è dotato delle funzioni: abbattimento, surgelazione, scongelamento, lievitazione e fermalievitazione, mantenimento, pastorizzazione con vapore, cottura a bassa temperatura con vapore, sanificazione con vapore, ciclo manuale con vapore. Touch screen 7" con modalità di funzionamento con ricette personalizzabili, a tempo, con sonda al cuore o con algoritmo Devote. Capacità interna 2 carrelli GN2/1-EN60x80. Ventilazione regolabile 25-100%. Esterno e interno in acciaio inox AISI 304 in tela di lino con isolamento 100 mm. Valvola di compensazione per aperture porta frequenti. Sistema Cosmo per la connessione wi-fi e monitoraggio da remoto. Cella fornita montata.

Technical data

Max capacity:	2 trolleys GN2/1, EN60x80
Temperature range:	-40°+85°C
Refrigerant unit:	remote
Yield +90 / +3:	400 Kg
Yield +90 / -18:	320 Kg
Cooling gas:	R404/R452
Defrost:	Forced air
Valve:	Electronic expansion valve
Dimensions:	1600×2600×2510 mm
Packing dimensions:	N°2× 2755×1730×1690 mm
Gross weight:	860 Kg
Voltage:	400-415 V - 50-60 Hz
Total rate:	6540 W
Absorbed Current:	23,66 A
Yield:	41220 W
Cooling capacity:	Evap. -10°C Cond. +45°C

Remote unit technical data

Voltage:	400-415 V 3N - 50 Hz
Cooling gas:	R404-R452a
Gross weight:	521
Dimensions:	2180x1170x1208
Cooling capacity:	Evap. -10°C Cond. +45°C

Features

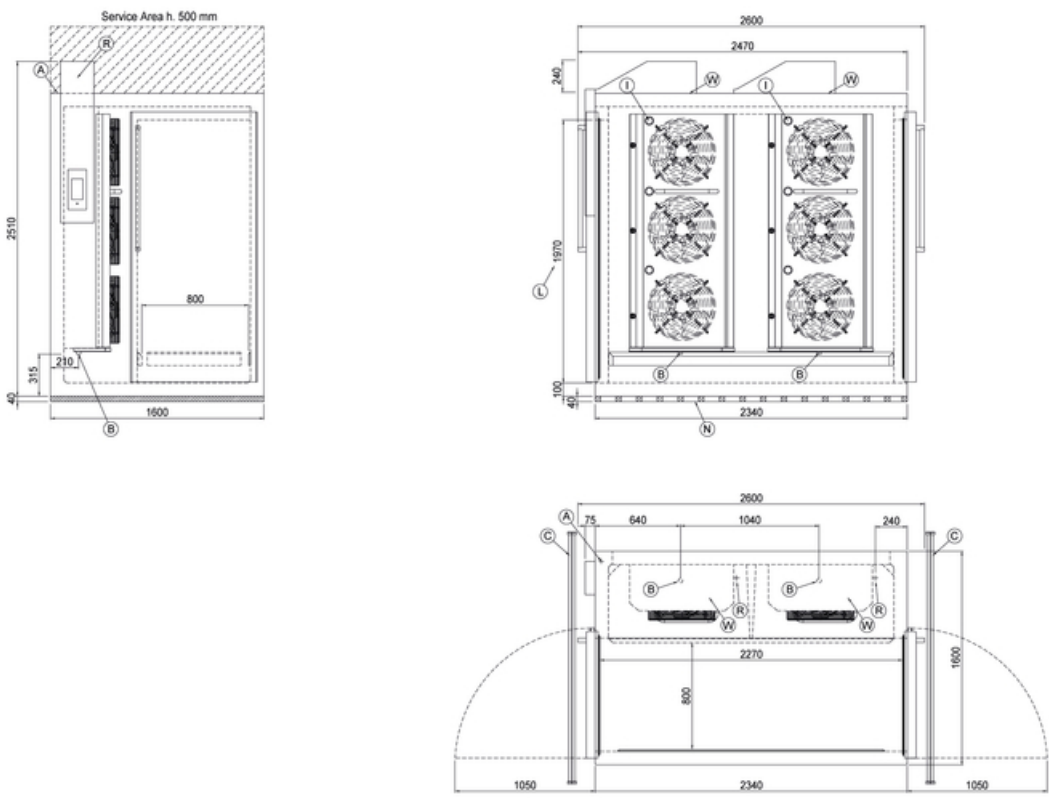
Functions:	Blast chilling, shock freezing, thawing, proving and retarder prover, holding, steam pasteurisation, low temperature steam cooking, steam sanitizing, manual steam cycle
Control:	7" touch screen display with USB port
Doors:	Dictator closure to absorb sudden changes in pressure when opening and closing doors
Door gasket:	Magnetic, triple chamber and easily replaceable
Core probe:	Needle probe with 1 reading point, quick-release and easily replaceable
Insulation:	100 mm thickness - CFC/HCFC free
Exterior/interior finishing:	Internal and external in "linen canvas" steel
Inner corners:	Rounded base 20 mm
Handle:	In AISI 304 stainless steel

COSMO - wi-fi control

Cosmo è l'innovativa tecnologia wi-fi che permette di connettere e monitorare costantemente da smartphone l'abbattitore VISION. VISION può essere anche un Cosmo hub e consentire la supervisione remota di tutti gli apparecchi Coldline a lui collegati. Dall'app Cosmo potrai controllare in tempo reale le condizioni di funzionamento di ogni macchina e ricevere alert in caso di funzionamento anomalo. Cosmo confronta costantemente le prestazioni dell'apparecchio con quelle ideali e, in caso di differenze significative, suggerisce la manutenzione necessaria. Il software VISION può ricevere gli aggiornamenti periodici rilasciati, con le più recenti funzionalità sviluppate.



Technical draw



In order to constantly offer the best possible products we reserve the right to make changes on technical specifications without incurring any obligation for equipment previously or subsequently sold.

L: Door clear opening dimension
R: Gas output pipes

N: PVC ventilation profiles
W: Water mains connection - 3/4 female